



Pelikano

**Libreros
Clasurul**



Manual de ensamble

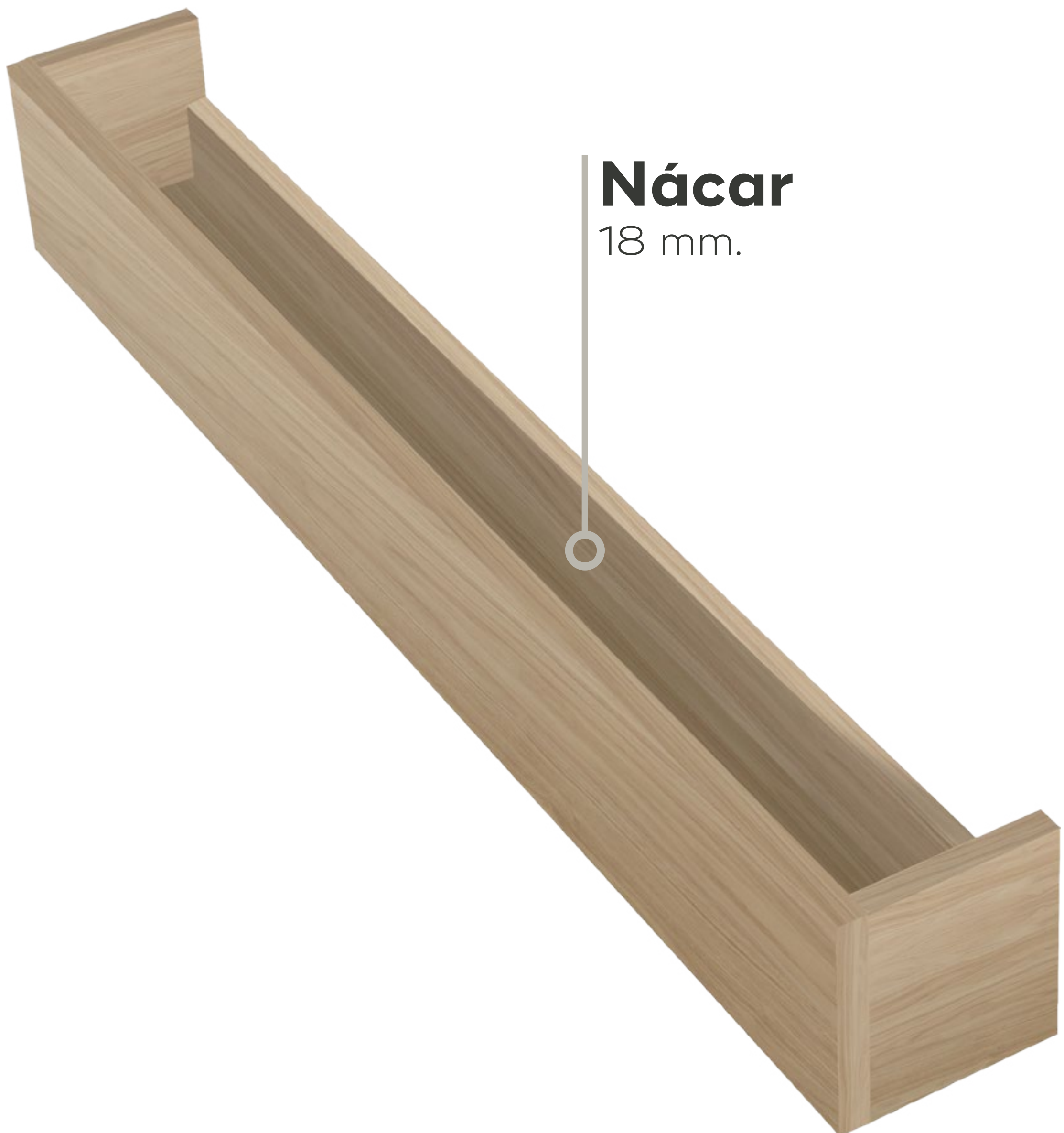
Libreros Clasurool

Dimensiones:

Alto: 10 cm.

Largo: 70 cm.

Profundidad: 10 cm.



Listado de piezas

Optimización para
7 juegos de 3 und. c/u

Tableros necesarios

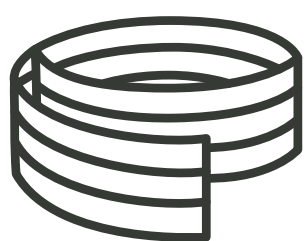


Tablero Nácar 18 mm.

Pieza	Cantidad	Largo (mm.)	Ancho (mm.)
A	21	<u>700</u>	<u>100</u>
B	21	<u>700</u>	<u>100</u>
C	21	<u>663</u>	81
D	42	<u>100</u>	<u>81</u>

<u>700</u>	A	<u>700</u>	A	<u>700</u>	A	<u>100</u>	<u>100</u>	<u>100</u>
<u>700</u>	A	<u>700</u>	A	<u>700</u>	A	<u>100</u>	<u>100</u>	<u>100</u>
<u>700</u>	A	<u>700</u>	A	<u>700</u>	A	<u>100</u>	<u>100</u>	<u>100</u>
<u>700</u>	A	<u>700</u>	A	<u>700</u>	A	<u>100</u>	<u>100</u>	<u>100</u>
<u>700</u>	A	<u>700</u>	A	<u>700</u>	A	<u>100</u>	<u>100</u>	<u>100</u>
<u>700</u>	A	<u>700</u>	A	<u>700</u>	A	<u>100</u>	<u>100</u>	<u>100</u>
<u>700</u>	A	<u>700</u>	A	<u>700</u>	A	<u>100</u>	<u>100</u>	<u>100</u>
<u>700</u>	B	<u>700</u>	B	<u>700</u>	B	<u>100</u>	<u>100</u>	<u>100</u>
<u>700</u>	B	<u>700</u>	B	<u>700</u>	B	<u>100</u>	<u>100</u>	<u>100</u>
<u>700</u>	B	<u>700</u>	B	<u>700</u>	B	<u>100</u>	<u>100</u>	<u>100</u>
<u>700</u>	B	<u>700</u>	B	<u>700</u>	B	<u>100</u>	<u>100</u>	<u>100</u>
<u>700</u>	B	<u>700</u>	B	<u>700</u>	B	<u>100</u>	<u>100</u>	<u>100</u>
<u>700</u>	B	<u>700</u>	B	<u>700</u>	B	<u>100</u>	<u>100</u>	<u>100</u>
<u>700</u>	B	<u>700</u>	B	<u>700</u>	B	<u>100</u>	<u>100</u>	<u>100</u>
<u>700</u>	B	<u>700</u>	B	<u>700</u>	B	<u>100</u>	<u>100</u>	<u>100</u>
<u>663</u>	C	<u>663</u>	C	<u>663</u>	C	81	419	
<u>663</u>	C	<u>663</u>	C	<u>663</u>	C	81	419	
<u>663</u>	C	<u>663</u>	C	<u>663</u>	C	81	419	
<u>663</u>	C	<u>663</u>	C	<u>663</u>	C	81	419	
<u>663</u>	C	<u>663</u>	C	<u>663</u>	C	81	419	
<u>663</u>	C	<u>663</u>	C	<u>663</u>	C	81	419	
<u>663</u>	C	<u>663</u>	C	<u>663</u>	C	81	419	
<u>663</u>	C	<u>663</u>	C	<u>663</u>	C	81	419	

Medida de tablero: 2.15 x 2.44 mts.



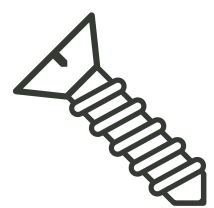
Canto

74.03 mts. de Canto Nácar de 22 x 0.45 mm.
(10.6 mts. para un mueble)

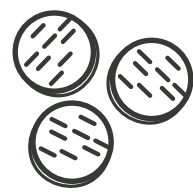


Pelikano

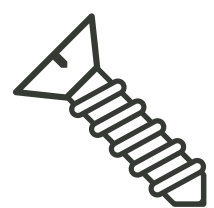
Accesorios (para armado de 1 mueble)



6 tornillos de
5 x 70 mm.



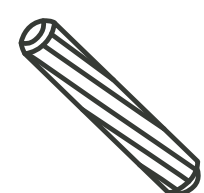
33 tapatornillos
color Nácar



27 tornillos de
3.5 x 50 mm.



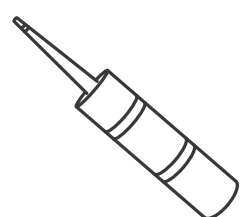
Thinner



6 tarugos de
madera de 8 mm.

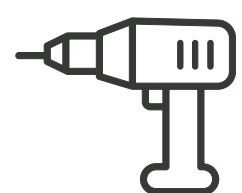


Waipe

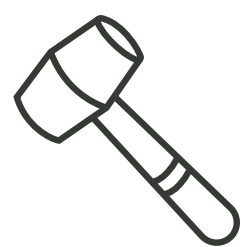


Sikaflex

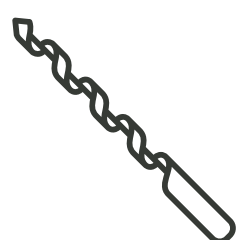
Herramientas



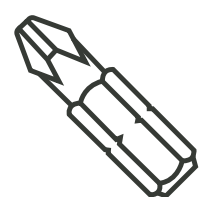
Atornillador
inalámbrico



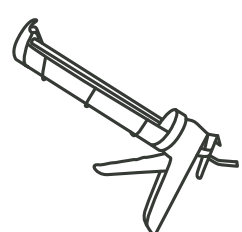
Martillo de goma



Broca de 8 mm.
para concreto



Puntera PZ20
para tornillos



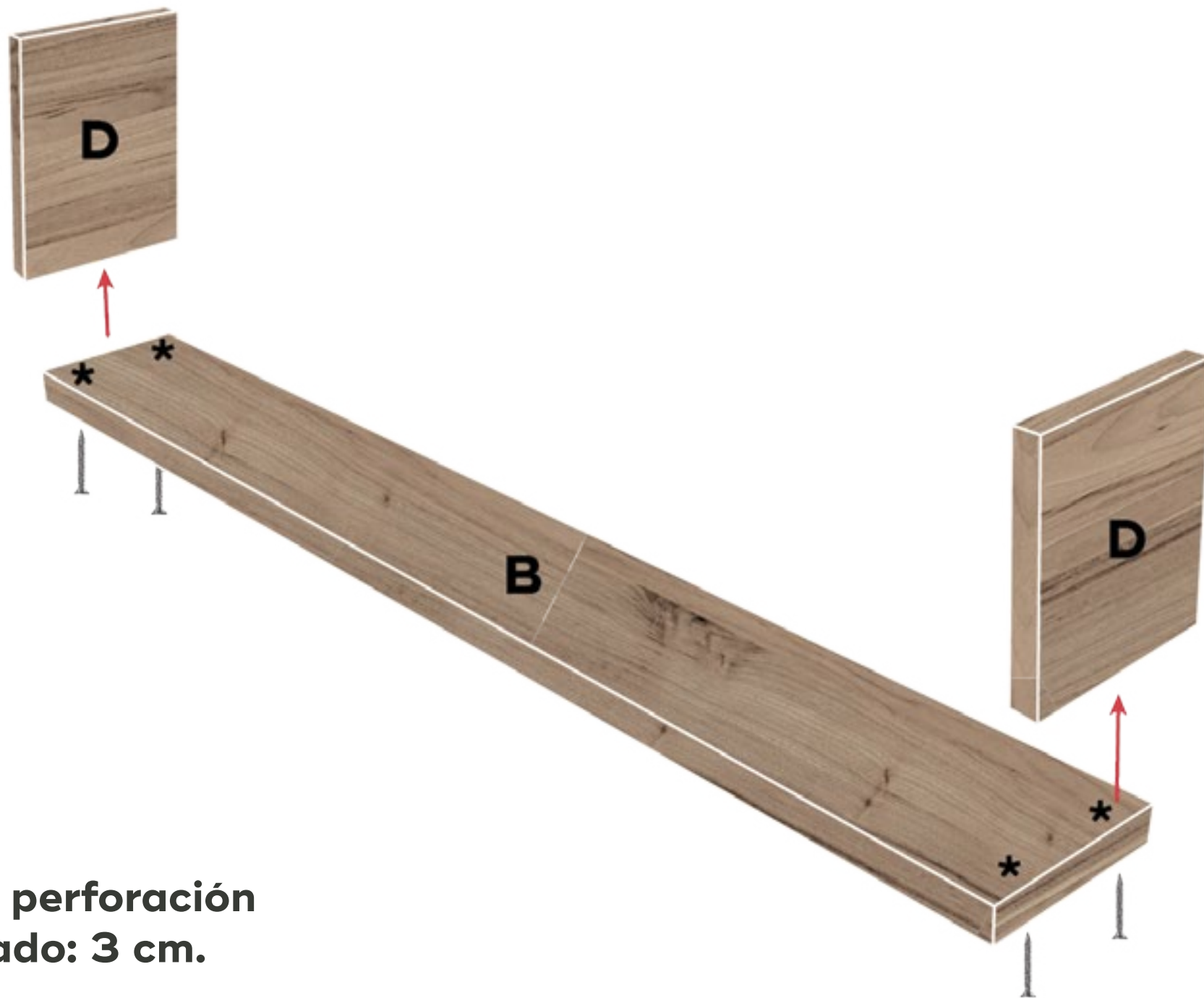
Aplicador de
silicona



Pelikano

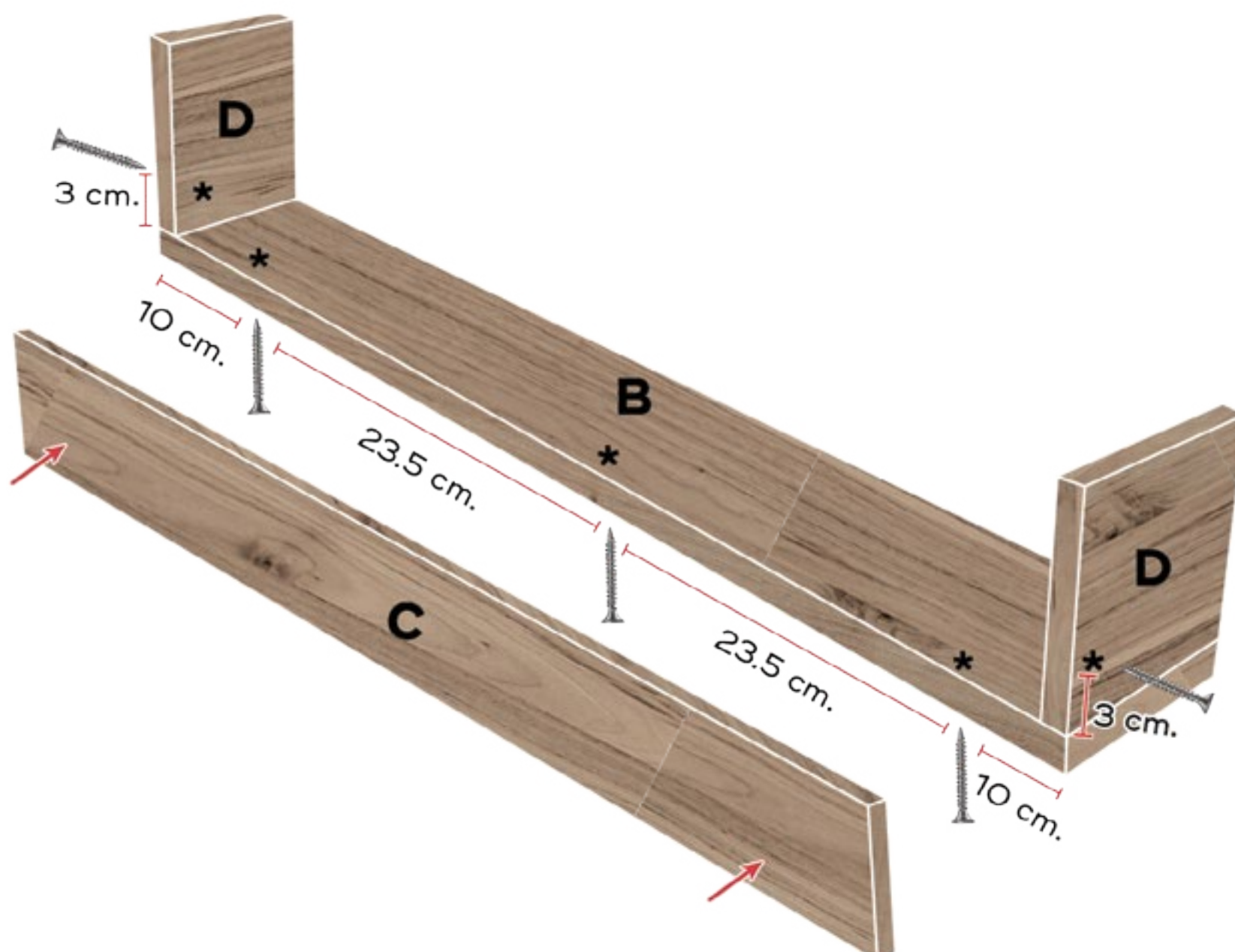
Secuencia de ensamble

- 1 Estructura: Unir las piezas D (x2) y B con 4 (2 por lado) tornillos autorroscantes de 3.5 x 50 mm. a 3 cm. del borde.



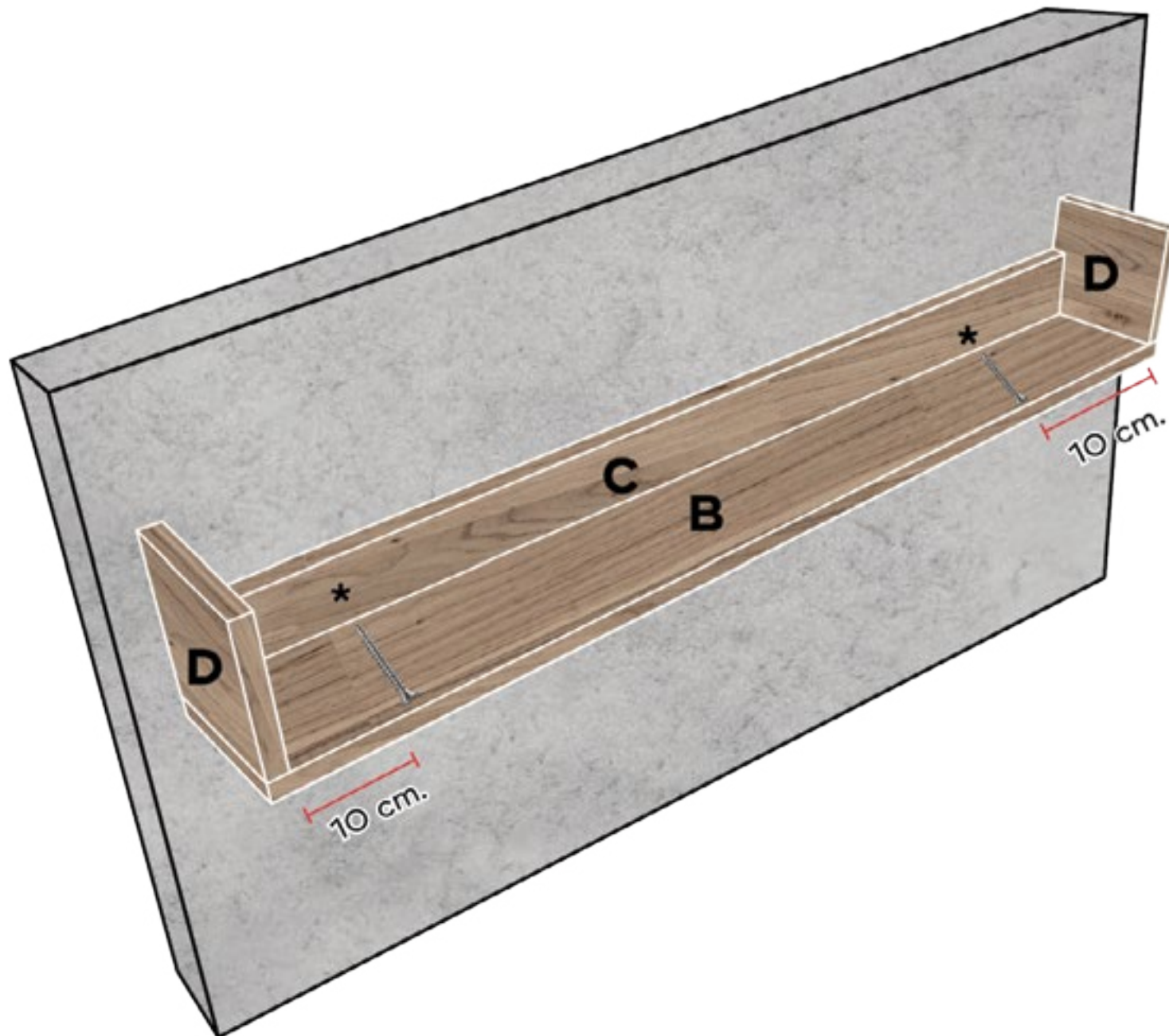
* Distancia de perforación para entornillado: 3 cm.

- 2 Unir el armado anterior a la pieza C, con 1 tornillo de 3.5 x 50 mm por lado, y 3 de abajo hacia arriba. Repetir el proceso para los 3 estantes.

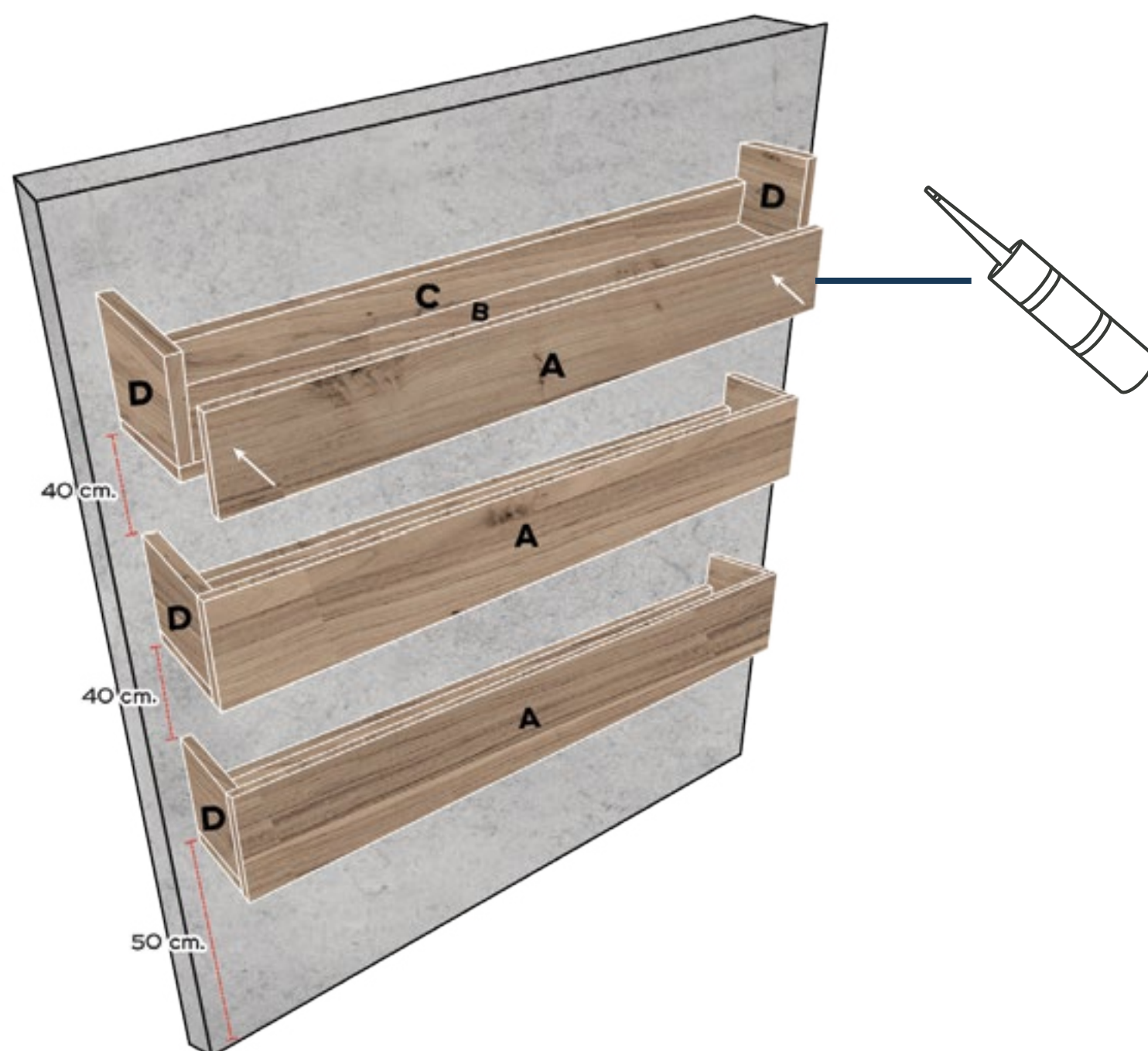


Secuencia de ensamble

- 3** A una distancia de 50 cm. sobre el piso y estando a nivel, empotrar con 2 tornillos 5 x 70 mm. y tarugos. Colocar los 2 puntos a 100 mm. del borde.



- 4** Colocar la pieza A a la estructura usando Sikaflex. Realizar el mismo proceso para las 2 repisas restantes, a una separación de 40 cm. entre cada una. Usar una mota de waipe y thinner para limpiar cualquier impureza.



Libreros Clasurool





Pelikano

Paneles decorativos

📷 pelikanoec
📷 pelikano.oficial

📘 Pelikano
📺 Pelikano

www.pelikano.com